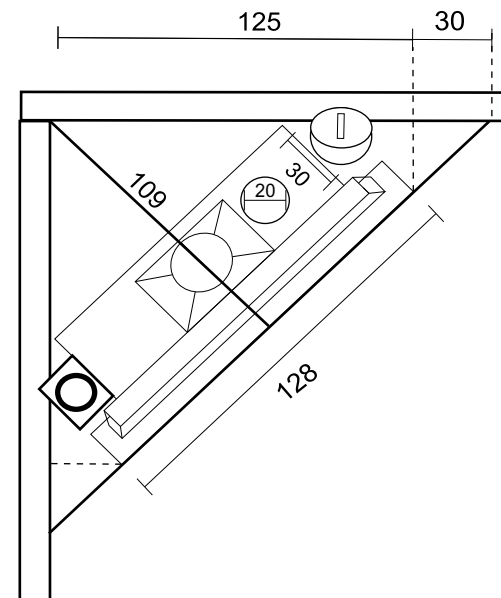
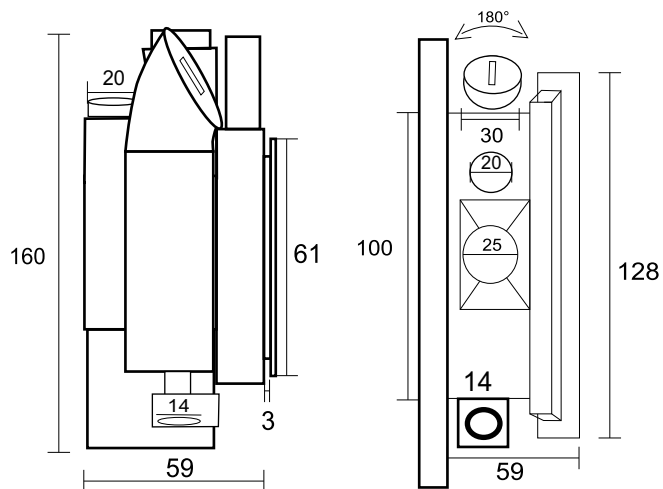
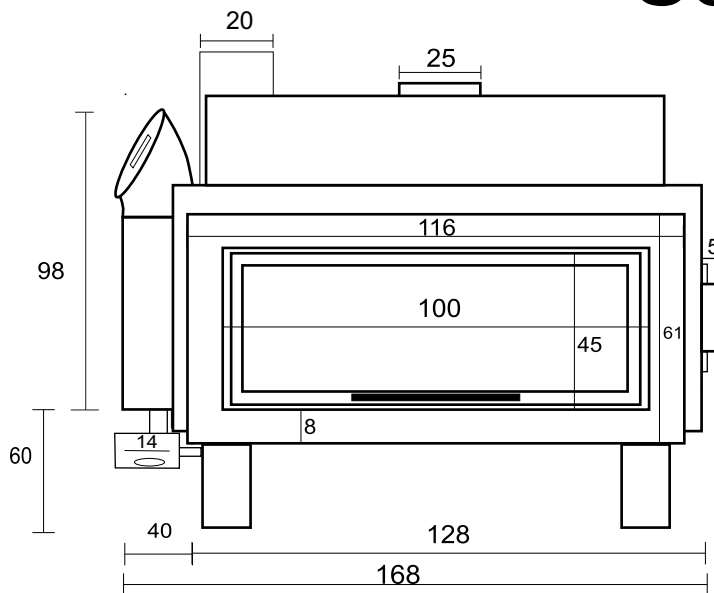
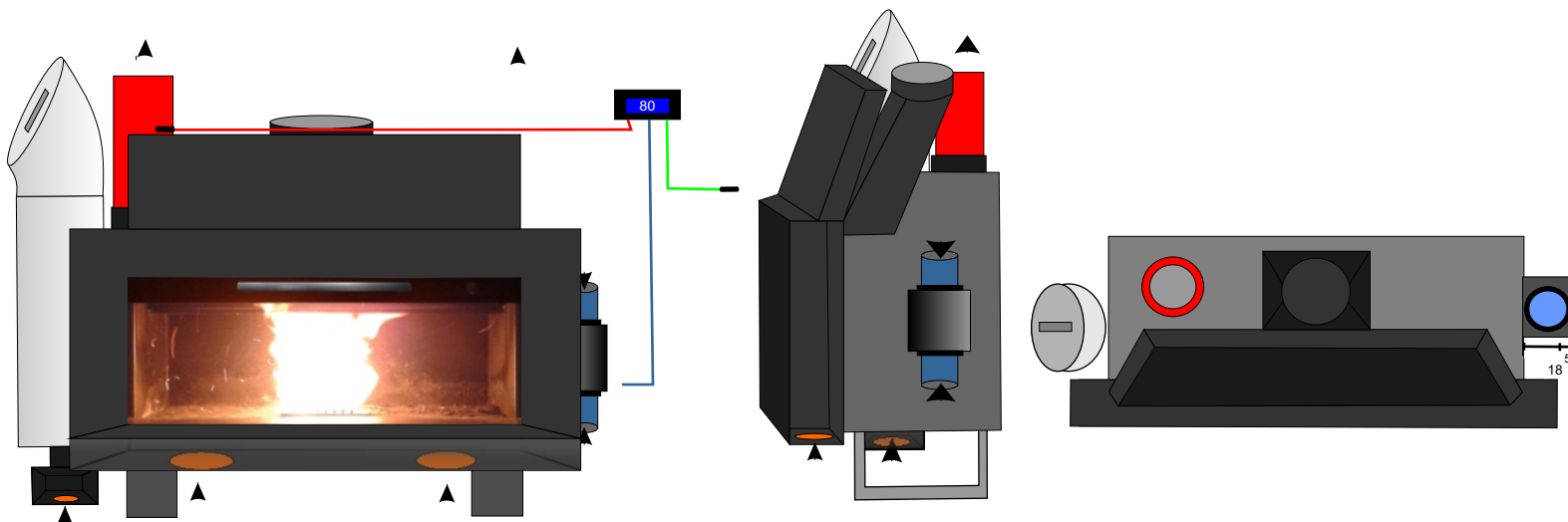

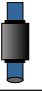

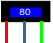


Schema 3.1 Long AIR



Le misure sono espresse in cm



	Uscita aria calda
	Entrata aria scambiatore riscaldamento
	Aria carburante
	Centralina di controllo pellet, aria, ambiente, ventilatore scambiatore

Castiello